



# 中华人民共和国国家环境保护标准

HJ 901-2017

---

## 环境空气 有机氯农药的测定 气相色谱法

**Ambient air—Determination of organochlorine pesticides**

**—Gas chromatography**

(发布稿)

本电子版为发布稿。请以中国环境出版社出版的正式标准文本为准。

2017-12-14 发布

2018-03-01 实施

---

环 境 保 护 部 发 布

# 目 次

前 言	i
1 适用范围	1
2 规范性引用文件	1
3 方法原理	1
4 干扰和消除	1
5 试剂和材料	1
6 仪器和设备	3
7 样品	4
8 分析步骤	6
9 结果计算与表示	8
10 精密度和准确度	8
11 质量保证和质量控制	9
12 废物处理	9
附录 A (规范性附录) 方法的检出限和测定下限	10
附录 B (资料性附录) 化合物一览表	11
附录 C (资料性附录) 方法的精密度和准确度	12

## 前 言

为贯彻《中华人民共和国环境保护法》和《中华人民共和国大气污染防治法》，保护环境，保障人体健康，规范环境空气中有机氯农药的测定方法，制定本标准。

本标准规定了测定环境空气中有机氯农药的气相色谱法。

本标准的附录 A 为规范性附录，附录 B 和附录 C 为资料性附录。

本标准首次发布。

本标准由环境保护部环境监测司和科技标准司组织制订。

本标准起草单位：沈阳市环境监测中心站。

本标准验证单位：江苏省环境监测中心、河南省环境监测中心、辽宁省环境监测实验中心、大连市环境监测中心、鞍山市环境监测中心站和沈阳市环境保护局铁西分局环境监测站。

本标准环境保护部 2017 年 12 月 14 日批准。

本标准自 2018 年 3 月 1 日起实施。

本标准由环境保护部解释。

# 环境空气 有机氯农药的测定 气相色谱法

警告：本方法所用的溶剂和试剂均具有一定毒性，实验操作过程应在通风橱中进行，并按规定佩戴防护用具，避免接触皮肤和衣物。

## 1 适用范围

本标准规定了测定环境空气中有机氯农药的气相色谱法。

本标准适用于环境空气气相和颗粒物中六氯苯、 $\alpha$ -六六六、 $\gamma$ -六六六、 $\beta$ -六六六、 $\delta$ -六六六、七氯、艾氏剂、环氧七氯 B、 $\gamma$ -氯丹、 $\alpha$ -氯丹、硫丹 I、4,4'-DDE、狄氏剂、异狄氏剂、4,4'-DDD、2,4'-DDT、硫丹 II、4,4'-DDT、异狄氏醛、硫丹硫酸酯、甲氧 DDT、异狄氏酮和灭蚊灵共 23 种有机氯农药的测定。详见附录 B。

当采样体积为 350 m<sup>3</sup>（标准状态），浓缩定容体积为 1.0 ml 时，本方法测定 23 种有机氯农药的检出限为 0.02 ng/m<sup>3</sup>~0.06 ng/m<sup>3</sup>，测定下限为 0.08 ng/m<sup>3</sup>~0.24 ng/m<sup>3</sup>。详见附录 A。

## 2 规范性引用文件

本标准内容引用了下列文件中的条款。凡是不注明日期的引用文件，其有效版本适用于本标准。

HJ 194 环境空气质量手工监测技术规范

HJ 691 环境空气 半挥发性有机物采样技术导则

## 3 方法原理

用大流量采样器将环境空气气相和颗粒物中的有机氯农药采集到滤膜和聚氨酯泡沫（PUF）上，用乙醚-正己烷混合溶剂提取，提取液经浓缩、净化后，气相色谱分离，电子捕获检测器检测，根据保留时间定性，内标法或外标法定量。

## 4 干扰和消除

样品中的其他有机物可能会干扰测定，选择采用硫酸、硅酸镁柱等净化方法去除干扰，但是，硫酸净化会造成部分有机氯农药分解，详见 7.3.3。

## 5 试剂和材料

除非另有说明，分析时均使用符合国家标准和分析纯化学试剂。实验用水为新鲜制备的纯水。

5.1 丙酮（C<sub>3</sub>H<sub>6</sub>O）：农残级。

5.2 正己烷（C<sub>6</sub>H<sub>14</sub>）：农残级。

5.3 乙醚（C<sub>4</sub>H<sub>10</sub>O）：色谱纯。

5.4 二氯甲烷（CH<sub>2</sub>Cl<sub>2</sub>）：农残级。

5.5 无水硫酸钠 ( $\text{Na}_2\text{SO}_4$ ): 使用前在马弗炉中 400 °C 烘烤 4 h, 冷却后, 于磨口玻璃瓶中密封保存。

5.6 氯化钠 ( $\text{NaCl}$ ): 使用前在马弗炉中 400 °C 烘烤 4 h, 冷却后, 于磨口玻璃瓶中密封保存。

5.7 硫酸 ( $\text{H}_2\text{SO}_4$ ):  $\rho=1.84 \text{ g/cm}^3$ , 优级纯。

5.8 乙醚-正己烷混合溶剂: 1+9, 临用现配。

5.9 丙酮-正己烷混合溶剂: 1+9, 临用现配。

5.10 乙醚-正己烷混合溶剂: 5+5, 临用现配。

5.11 乙醚-正己烷混合溶剂: 6+94, 临用现配。

5.12 乙醚-正己烷混合溶剂: 15+85, 临用现配。

5.13 氯化钠溶液:  $\rho=50 \text{ g/L}$ 。

称取 50.0 g 氯化钠 (5.6) 于烧杯中, 用水溶解并定容至 1000 ml, 混匀, 临用现配。

5.14 异狄氏剂和 4,4'-DDT 标准溶液:  $\rho=100 \mu\text{g/L}$ 。

直接购买市售有证标准溶液, 用正己烷 (5.2) 稀释。

5.15 替代物贮备液:  $\rho=500 \mu\text{g/ml}$ 。

直接购买市售有证标准溶液, 含 2,4,5,6-四氯间二甲苯 (TCX) 和十氯联苯 (DCBP) 混合液或单标溶液。亦可使用其他适宜的替代物。

5.16 替代物中间液:  $\rho=50.0 \mu\text{g/ml}$ 。

移取 1.00 ml 替代物贮备液 (5.15) 于 10 ml 容量瓶中, 用正己烷 (5.2) 定容, 混匀。

5.17 替代物使用液:  $\rho=1.00 \mu\text{g/ml}$ 。

移取 1.00 ml 替代物中间液 (5.16) 于 50 ml 容量瓶中, 用正己烷 (5.2) 定容, 混匀。

5.18 内标贮备液:  $\rho=1000 \mu\text{g/ml}$ 。

直接购买市售有证标准溶液, 含 1-溴-2-硝基苯 (BNB)。

5.19 内标中间液:  $\rho=100 \mu\text{g/ml}$ 。

移取 1.00 ml 内标贮备液 (5.18) 于 10 ml 容量瓶中, 用正己烷 (5.2) 定容, 混匀。

5.20 内标使用液:  $\rho=10.0 \mu\text{g/ml}$ 。

移取 1.00 ml 内标中间液 (5.19) 于 10 ml 容量瓶中, 用正己烷 (5.2) 定容, 混匀。

5.21 标准贮备液:  $\rho=2000 \mu\text{g/ml}$ 。

直接购买市售有证标准溶液, 包括 $\alpha$ -六六六、 $\gamma$ -六六六、 $\beta$ -六六六、 $\delta$ -六六六、七氯、艾氏剂、环氧七氯 B、 $\gamma$ -氯丹、 $\alpha$ -氯丹、硫丹 I、4,4'-DDE、狄氏剂、异狄氏剂、4,4'-DDD、硫丹 II、4,4'-DDT、异狄氏醛、硫丹硫酸酯、甲氧 DDT 和异狄氏酮共 20 种有机氯农药的混合溶液, 浓度 2000  $\mu\text{g/ml}$ 。六氯苯、2,4'-DDT、灭蚁灵单标溶液, 浓度 2000  $\mu\text{g/ml}$ 。亦可配制 23 种有机氯农药混合溶液。4 °C 以下密封保存, 或参考标准溶液证书保存条件。

5.22 标准中间液:  $\rho=40.0 \mu\text{g/ml}$ 。

移取 1.00 ml 标准贮备液 (5.21) 于 50 ml 容量瓶中, 用正己烷定容, 混匀。

5.23 标准使用液:  $\rho=1.00 \mu\text{g/ml}$ 。

分别移取 250  $\mu\text{l}$  标准中间液 (5.22) 和 200  $\mu\text{l}$  替代物中间液 (5.16) 于 10 ml 容量瓶中,

用正己烷（5.2）定容，混匀。

注：所有溶液（5.14~5.23）均转移至具有聚四氟乙烯衬垫的螺口玻璃瓶内，4℃以下冷藏，密封避光保存。

5.24 硅酸镁固相萃取柱：1000 mg/6ml，亦可根据杂质含量选择适宜容量的商业化固相萃取柱。

5.25 硅酸镁：150 μm~250 μm（100目~60目），使用前于130℃至少活化18h，置于干燥器中冷却后，转移至玻璃瓶中密封保存。

5.26 石英/玻璃纤维滤膜：根据采样头选择合适规格。滤膜对0.3 μm标准粒子的截留效率不低于99%。使用前在马弗炉中400℃加热5h以上，冷却后，保存于滤膜盒，保证滤膜在采样前、后不被沾污，并在采样前处于平展状态。

5.27 聚氨酯泡沫（PUF）：聚醚型，密度为22 mg/cm<sup>3</sup>~25 mg/cm<sup>3</sup>，切割成长70 mm，直径为45 mm~65 mm的圆柱形（长度、直径根据玻璃采样筒的规格确定）。使用前先用热水烫洗，再放入温水中反复搓洗，沥干水分后，用丙酮（5.1）清洗三次，放入索氏提取器（6.4），依次用丙酮（5.1）、乙醚-正己烷混合溶剂（5.8）回流提取16h，更换2次~3次新鲜的乙醚-正己烷混合溶剂（5.8）回流提取，取出后在氮气（5.28）流下干燥（亦可采用室温下真空干燥2h~3h）。放入玻璃采样筒（6.3.2）于合适的容器内密封保存。

5.28 氮气：纯度≥99.999%。

5.29 玻璃棉：使用前用二氯甲烷（5.4）回流提取2h~4h，干燥后密封保存。

## 6 仪器和设备

6.1 气相色谱仪：具有分流/不分流进样口、程序升温功能，推荐使用双电子捕获检测器。

6.2 色谱柱：石英毛细管色谱柱，30 m（长）×0.25 mm（内径）×0.25 μm（膜厚），选择两根固定相极性不同的色谱柱。推荐色谱柱1固定相为5%苯基95%二甲基聚硅氧烷或其它等效色谱柱；色谱柱2固定相为14%氰丙基苯基86%二甲基聚硅氧烷，或35%苯基65%二甲基聚硅氧烷，或其他等效色谱柱。

### 6.3 采样装置

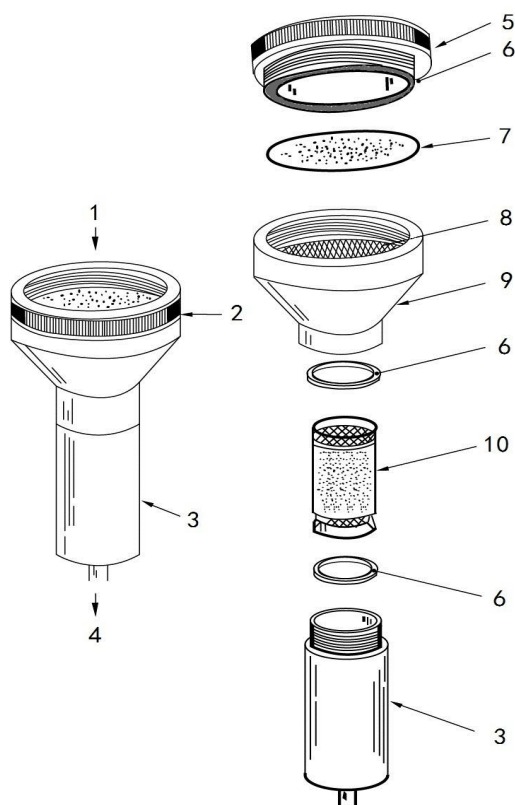
6.3.1 大流量采样器：满足HJ 691要求，具有自动累积采样体积、自动换算标准采样体积的功能，及自动定时、断电再启功能和自动补偿由于电压波动、阻力变化引起的流量变化的功能。在装有滤膜和吸附剂的情况下，对于大流量采样，其采样器的负载流量应能达到250 L/min，工作点流量为225 L/min；对于超大流量采样，其采样器的负载流量应能达到900 L/min，工作点流量为800 L/min。

6.3.2 采样头：满足HJ 691要求，由滤膜夹和采样筒套筒两部分组成，详见图1。采样头的材质选用不锈钢或聚四氟乙烯等不吸附有机物的材料。滤膜夹包括滤膜上压环、滤膜和滤膜支架。采样筒套筒内部装有玻璃采样筒，采样筒底部由不锈钢筛网支撑，采样筒内的吸附材料为PUF（5.27）。采样筒用硅橡胶密封圈密封固定在滤膜夹和抽气泵之间。

6.4 索氏提取器：500 ml 或 1000 ml。亦可采用其他性能相当的提取装置。

6.5 玻璃层析柱：长350 mm，内径20 mm，底部具有聚四氟乙烯活塞的玻璃柱。

- 6.6 浓缩装置：旋转蒸发仪、氮吹浓缩仪或其他性能相当的设备。
- 6.7 固相萃取装置。
- 6.8 分液漏斗：60 ml。
- 6.9 一般实验室常用仪器设备。



1—气流入口；2—滤膜夹；3—采样筒套筒；4—气流出口；5—滤膜上压环；6—硅橡胶密封圈；7—滤膜；8—不锈钢筛网；9—滤膜支架；10—玻璃采样筒。

图1 采样头示意图

## 7 样品

### 7.1 样品采集

#### 7.1.1 环境空气样品

按 HJ 194 和 HJ 691 要求布设采样点位，进行气象参数的测定和样品采集。

现场采样前依次安装滤膜夹、采样筒套筒，连接采样器，调节采样流量，开始采样。采样结束后取下滤膜，采样尘面向里对折，取出玻璃采样筒，用铝箔纸包好，放入保存盒中密

封保存。

### 7.1.2 现场空白样品

将密封保存的空白玻璃采样筒和滤膜带到采样现场，安装在采样头上不进行采样，之后卸下采样筒和滤膜，与样品相同的方法进行保存，随样品一起运回实验室。

## 7.2 样品的保存

样品采集后常温避光保存，24 h 内提取；否则应于 4 °C 以下避光冷藏，7 d 内提取完毕。样品提取液在 4 °C 以下冷藏保存，40 d 内完成分析。

## 7.3 试样的制备

### 7.3.1 样品提取

将滤膜和玻璃采样筒转移至索氏提取器（6.4），于 PUF 添加 200  $\mu$ l 替代物使用液（5.17），加入 300 ml~500 ml 乙醚-正己烷混合溶剂（5.8）回流提取 16 h 以上，每小时回流 3 次~4 次。提取完毕冷却至室温，取出底瓶，冲洗提取杯接口，将清洗液一并转移至底瓶。加入无水硫酸钠（5.5）至硫酸钠颗粒可自由流动，放置 30 min 脱水干燥。

注：若采用自动索氏提取，用乙醚-正己烷混合溶剂（5.8）回流提取不少于 40 个循环。只要能达到本标准规定的质量控制要求，亦可采用其他样品提取方式。

### 7.3.2 样品浓缩

将样品提取液转移至浓缩装置中，在 45 °C 以下浓缩，将溶剂置换为正己烷，浓缩至 1 ml 左右。如果采用硫酸净化（7.3.3.1），浓缩至 10 ml 左右。

## 7.3.3 样品的净化

### 7.3.3.1 硫酸净化

将样品提取浓缩液（7.3.2）转移至 60 ml 分液漏斗（6.8）中，加入 5 ml 硫酸（5.7），轻轻振摇并放气，振摇 1 min，静置分层后弃去硫酸层。重复上述操作至硫酸层无色。有机相加入 5 ml 氯化钠溶液（5.13），混合均匀，静置分层后弃去水相，在有机相加入无水硫酸钠（5.5）脱水，按 7.3.2 浓缩至 1 ml 以下，待净化。如果无需进一步净化，定容至 1.0 ml，如果采用内标法定量，加入 10.0  $\mu$ l 内标使用液（5.20），转移至样品瓶中待分析。

此净化方法不适用于狄氏剂、异狄氏剂、硫丹 I、硫丹 II、异狄氏醛、异狄氏酮和甲氧 DDT 的测定。

### 7.3.3.2 硅酸镁固相萃取柱净化

取固相萃取柱（5.24），依次用 10 ml 丙酮（5.1）、10 ml 正己烷（5.2）预淋洗，弃去流出液。

保持液面稍高于柱床，将样品提取浓缩液（7.3.2）或硫酸净化浓缩液（7.3.3.1）转移至柱内，接收流出液，用 1 ml 正己烷（5.2）洗涤样品瓶两次，将洗涤液转移至固相萃取柱，用 10 ml 丙酮-正己烷混合溶剂（5.9）洗脱，控制流速小于 2 ml/min，继续接收洗脱液。洗脱液按 7.3.2 浓缩至 1.0 ml 以下，如果采用内标法定量，定容至 1.0 ml，加入 10.0  $\mu$ l 内标使用液（5.20），转移至样品瓶中待分析。



### 7.3.3.3 硅酸镁层析柱净化

玻璃层析柱(6.5)底部填充玻璃棉(5.29),以正己烷(5.2)湿法填入20g硅酸镁(5.25),排出气泡,上部加入1cm~2cm无水硫酸钠(5.5)。用60ml正己烷(5.2)预淋洗,保持液面稍高于柱床,将提取浓缩液(7.3.2)转移至层析柱,用1ml正己烷(5.2)洗涤样品瓶2次,一并转移至层析柱内,弃去流出液。

用200ml乙醚-正己烷混合溶剂(5.11)洗脱层析柱,洗脱速度2ml/min~5ml/min,接收流出液作为第一级洗脱液。继续用200ml乙醚-正己烷混合溶剂(5.12)洗脱层析柱,接收流出液作为第二级洗脱液。用200ml乙醚-正己烷混合溶剂(5.10)洗脱层析柱,接收流出液作为第三级洗脱液。如果不分级接收,可直接使用200ml丙酮-正己烷混合溶剂(5.9)洗脱层析柱,接收洗脱液。洗脱液按7.3.2浓缩至1.0ml以下,定容至1.0ml,如果采用内标法定量,加入10.0 $\mu$ l内标使用液(5.20),转移至样品瓶中待分析。

第一级洗脱液中包括全部的多氯联苯,除硫丹类、狄氏剂、异狄氏剂及其降解产物外,其他农药基本在此级;狄氏剂、硫丹I、异狄氏剂分布在第一级或第二级,也可能两级共存;硫丹II、异狄氏酮、硫丹硫酸酯主要分布在第三级洗脱液中;异狄氏醛分布在第二级和第三级洗脱液中。

注:受固相萃取柱和层析柱规格、硅酸镁用量的影响,洗脱剂的用量可能不同,各级洗脱液中有机氯农药的洗脱效率存在差异,各实验室在使用前需进行条件实验;只要能达到本标准规定质量控制要求,亦可采用其他样品净化方式。

## 7.4 空白试样的制备

### 7.4.1 现场空白

现场空白样品(7.1.2)按照试样的制备(7.3)相同的操作步骤制备现场空白试样。

### 7.4.2 实验室空白

同批采样筒和滤膜按照试样的制备(7.3)相同的操作步骤制备实验室空白试样。

## 8 分析步骤

### 8.1 仪器参考条件

选用6.2中的两根不同极性的色谱柱,一根为分析柱,一根为验证柱。

进样口:250 $^{\circ}$ C;不分流进样,在0.75min分流,分流比60:1;进样量:2.0 $\mu$ l;柱温:50 $^{\circ}$ C保持1min,以25 $^{\circ}$ C/min升温至180 $^{\circ}$ C,保持2min,以5 $^{\circ}$ C/min升温至280 $^{\circ}$ C,保持5min;载气:氮气(5.28);流量:1.0ml/min;电子捕获检测器(ECD):300 $^{\circ}$ C。

### 8.2 仪器的性能检查

标准曲线绘制前对仪器系统进行检查,注入1.0 $\mu$ l异狄氏剂和4,4'-DDT混合标准溶液(5.14),测定化合物的降解程度,如果除检测到上述化合物以外,还检测到异狄氏醛、异狄氏酮和4,4'-DDE、4,4'-DDD,则表明异狄氏剂和4,4'-DDT发生分解,如果单一组分的降解量 $\geq$ 20%或二者的降解量之和 $\geq$ 30%,需对进样口和色谱柱头进行维护。系统检查合格后方可进行标准曲线绘制。

### 8.3 标准曲线的绘制

移取一定量标准使用液（5.23），用正己烷（5.2）稀释配制标准系列，标准系列浓度依次为20.0 μg/L、50.0 μg/L、100 μg/L、200 μg/L、300 μg/L。如果采用内标法定量，每1.0 ml 标准溶液加入10.0 μl内标使用液（5.20）。按仪器参考条件（8.1）进行分析，记录目标化合物、内标、替代物的保留时间、峰面积（或峰高）。

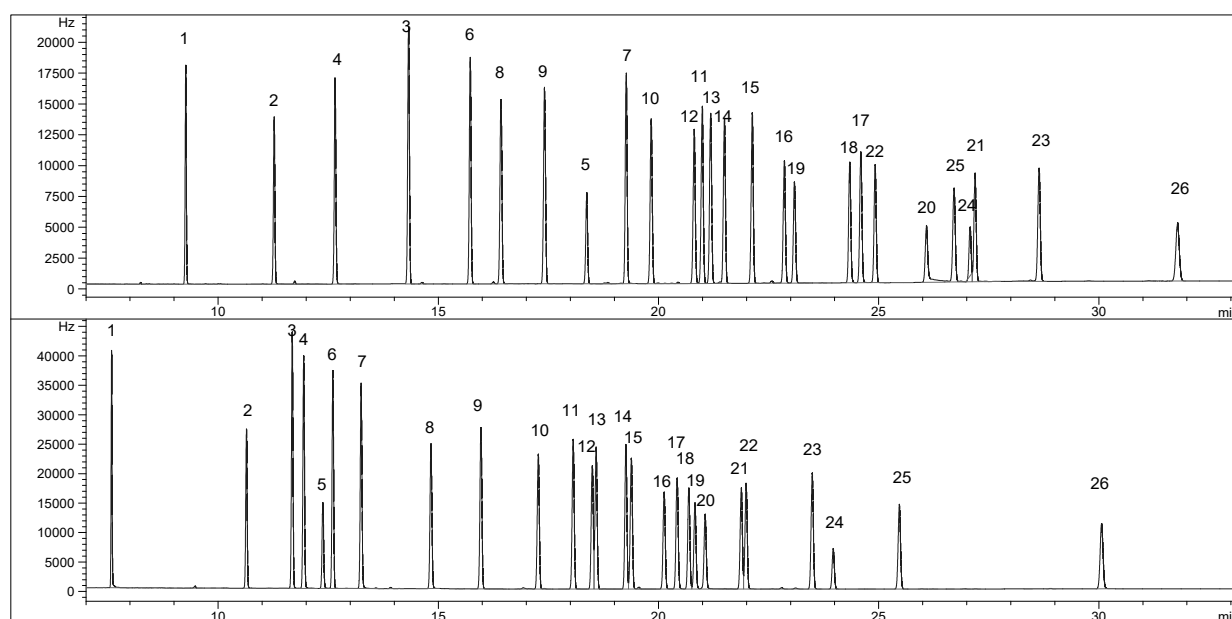
以目标化合物浓度（或与内标浓度的比值）为横坐标，目标化合物峰面积或峰高（或与内标峰面积或峰高比值）为纵坐标，用最小二乘法绘制标准曲线。有机氯农药标准色谱图见图2。

### 8.4 试样的测定

按照与标准曲线绘制相同的仪器参考条件（8.1）进行试样的测定，记录色谱峰保留时间和峰面积（或峰高）。

### 8.5 空白试验

按照与试样测定相同的仪器条件进行空白试样（7.4）的测定。



1—BNB（内标）；2—TCX（替代物）；3— $\alpha$ -六六六；4—六氯苯；5— $\beta$ -六六六；6— $\gamma$ -六六六；7— $\delta$ -六六六；8—七氯；9—艾氏剂；10—环氧七氯 B；11— $\gamma$ -氯丹；12—硫丹 I；13— $\alpha$ -氯丹；14—4,4'-DDE；15—狄氏剂；16—异狄氏剂；17—硫丹 II；18—4,4'-DDD；19—2,4'-DDT；20—异狄氏醛；21—硫丹硫酸酯；22—4,4'-DDT；23—异狄氏酮；24—甲氧 DDT；25—灭蚁灵；26—十氯联苯（替代物）。

注：上图色谱柱固定液为 14% 氰丙基苯基 86% 二甲基聚硅氧烷，下图色谱柱固定液为 5% 苯基 95% 二甲基聚硅氧烷。

图 2 有机氯农药标准色谱图

## 9 结果计算与表示

### 9.1 定性方法

根据保留时间进行定性。

当目标化合物在分析柱检出时，需用验证柱进行验证。如果在验证柱也检出，视为该组分检出；如果在验证柱未检出，视为该组分未检出。

必要时，可改变色谱条件分析或使用 GC-MS 进行验证。

### 9.2 定量方法

根据峰面积（或峰高），采用内标法或外标法定量。当样品中内标受到干扰，峰面积（或峰高）异常时，必须使用外标法定量。定量结果报告分析柱结果。

### 9.3 结果计算

环境空气中有机氯农药的质量浓度（ $\rho$ ）按公式（1）计算。

$$\rho = \frac{\rho_i \times V \times F}{V_s} \quad (1)$$

式中：

$\rho$ ——环境空气中目标化合物的质量浓度， $\text{ng}/\text{m}^3$ ；

$\rho_i$ ——由标准曲线所得试样中目标化合物的质量浓度， $\mu\text{g}/\text{L}$ ；

$V$ ——试样的浓缩定容体积， $\text{ml}$ ；

$F$ ——试样的稀释倍数；

$V_s$ ——标准状况下（101.325 kPa，273 K）的采样体积， $\text{m}^3$ 。

### 9.4 结果表示

当环境空气中有机氯农药浓度大于等于  $1.00 \text{ ng}/\text{m}^3$  时，结果保留三位有效数字；小于  $1.00 \text{ ng}/\text{m}^3$  时，结果保留至小数点后二位。

## 10 精密度和准确度

### 10.1 精密度

六家实验室分别重复测定（ $n=6$ ）空白加标样品，加标量分别为 50.0 ng、100 ng 和 300 ng（相当于  $0.14 \text{ ng}/\text{m}^3$ 、 $0.29 \text{ ng}/\text{m}^3$  和  $0.86 \text{ ng}/\text{m}^3$ ），实验室内相对标准偏差分别为 1.4%~20%、2.4%~18%和 1.1%~19%；实验室间相对标准偏差分别为 3.7%~11%、2.9%~12%和 1.5%~10%；重复性限分别为  $0.02 \text{ ng}/\text{m}^3 \sim 0.05 \text{ ng}/\text{m}^3$ 、 $0.03 \text{ ng}/\text{m}^3 \sim 0.07 \text{ ng}/\text{m}^3$  和  $0.07 \text{ ng}/\text{m}^3 \sim 0.26 \text{ ng}/\text{m}^3$ ；再现性限分别为  $0.02 \text{ ng}/\text{m}^3 \sim 0.06 \text{ ng}/\text{m}^3$ 、 $0.05 \text{ ng}/\text{m}^3 \sim 0.09 \text{ ng}/\text{m}^3$  和  $0.07 \text{ ng}/\text{m}^3 \sim 0.27 \text{ ng}/\text{m}^3$ 。详见表 C.1。

### 10.2 准确度

六家实验室分别重复测定（ $n=6$ ）环境空气样品的加标回收率，加标量分别为 100 ng 和 300 ng（相当于  $0.29 \text{ ng}/\text{m}^3$  和  $0.86 \text{ ng}/\text{m}^3$ ），加标回收率分别为 60.1%~106%和 55.1%~106%，加标回收率的最终值为  $70.1\% \pm 17.0\% \sim 97.3\% \pm 18.2\%$  和  $70.6\% \pm 10.6\% \sim 94.9\% \pm 17.6\%$ 。

详见表 C.2。

## 11 质量保证和质量控制

### 11.1 仪器的性能检查

标准曲线绘制前需进行气相色谱仪器性能检查,4,4'-DDT和异狄氏剂中单一组分的降解量小于20%或二者的降解量之和小于30%。

### 11.2 空白

每批采样至少测定 1 个现场空白和 1 个实验室空白,空白值不得大于方法检出限。

### 11.3 校准

#### 11.3.1 初始校准

标准曲线的相关系数 $\geq 0.995$ ,否则,绘制新的标准曲线。

#### 11.3.2 连续校准

样品测定期间每 24 h 至少测定 1 次曲线中间点浓度的标准溶液,目标化合物的测定结果与标准值间的相对误差在 $\pm 20\%$ 以内。

### 11.4 内标

试样内标、连续校准的内标与曲线中间点的内标比较,峰面积(或峰高)变化 $\pm 50\%$ 以内。

### 11.5 替代物的回收率

经过提取、净化、浓缩、分析过程,2,4,5,6-四氯间二甲苯和十氯联苯回收率控制范围应在 40%~110%和 60%~130%。

### 11.6 采样效率

按照 HJ 691 的要求进行采样效率测定,采样效率的动态保留效率控制在 50%~150%。

### 11.7 平行样

用 2 台仪器同时采集相同的气体,得到平行样,当测定结果大于等于测定下限时,其相对偏差不超过 30%。

11.8 用于校准采样器的标准流量计应定期检定。采样器使用前应进行流量校准,流量的波动应不大于 $\pm 10\%$ 。

## 12 废物处理

实验过程产生的废液和废弃物应分类存放,集中保管,并委托有资质单位进行处置。

附 录 A  
(规范性附录)  
方法的检出限和测定下限

当采样体积为 350 m<sup>3</sup> (标准状态), 采用索氏提取或自动索氏提取和硅酸镁固相萃取柱净化, 浓缩定容体积为 1.0 ml 时, 方法检出限和测定下限见表 A.1。

表 A.1 方法检出限、测定下限结果表

序号	化合物名称	方法检出限 (ng/m <sup>3</sup> )	方法测定下限 (ng/m <sup>3</sup> )
1	α-六六六	0.03	0.12
2	六氯苯	0.04	0.16
3	β-六六六	0.05	0.20
4	γ-六六六	0.05	0.20
5	δ-六六六	0.04	0.16
6	七氯	0.04	0.16
7	艾氏剂	0.03	0.12
8	环氧七氯 B	0.04	0.16
9	γ-氯丹	0.02	0.08
10	硫丹 I	0.03	0.12
11	α-氯丹	0.03	0.12
12	4,4'-DDE	0.02	0.08
13	狄氏剂	0.02	0.08
14	异狄氏剂	0.06	0.24
15	硫丹 II	0.04	0.16
16	4,4'-DDD	0.04	0.16
17	2,4'-DDT	0.03	0.12
18	异狄氏醛	0.05	0.20
19	硫丹硫酸酯	0.05	0.20
20	4,4'-DDT	0.04	0.16
21	异狄氏酮	0.03	0.12
22	甲氧 DDT	0.04	0.16
23	灭蚁灵	0.02	0.08

附 录 B  
(资料性附录)  
化合物一览表

表 B.1 化合物一览表

化合物名称	英文名称	化学登记号	分子式	分子量
替代物				
2,4,5,6-四氯间二甲苯	2,4,5,6-Tetrachloro-m-xylene	877-09-8	C <sub>8</sub> H <sub>6</sub> Cl <sub>4</sub>	243.95
十氯联苯	Decachlorobiphenyl	2051-24-3	C <sub>12</sub> Cl <sub>10</sub>	498.66
内标				
1-溴-4-硝基苯	1-Bromo-4-nitrobenzene	586-78-7	C <sub>6</sub> H <sub>4</sub> BrNO <sub>2</sub>	202.01
目标化合物				
六氯苯	Hexachlorobenzene	118-74-1	C <sub>6</sub> Cl <sub>6</sub>	284.78
α-六六六	alpha-BHC	319-84-6	C <sub>6</sub> H <sub>6</sub> Cl <sub>6</sub>	290.83
γ-六六六	gamma-BHC (Lindane)	58-89-9	C <sub>6</sub> H <sub>6</sub> Cl <sub>6</sub>	290.83
β-六六六	beta-BHC	319-85-7	C <sub>6</sub> H <sub>6</sub> Cl <sub>6</sub>	290.83
七氯	Heptachlor	76-44-8	C <sub>10</sub> H <sub>5</sub> Cl <sub>7</sub>	373.32
δ-六六六	delta-BHC	319-86-8	C <sub>6</sub> H <sub>6</sub> Cl <sub>6</sub>	290.83
艾氏剂	Aldrin	309-00-2	C <sub>12</sub> H <sub>8</sub> Cl <sub>6</sub>	364.91
环氧七氯 B	Heptachlor epoxide B	1024-57-3	C <sub>10</sub> H <sub>5</sub> Cl <sub>7</sub> O	389.32
γ-氯丹	gamma-Chlordane	5103-74-2	C <sub>10</sub> H <sub>6</sub> Cl <sub>8</sub>	409.78
α-氯丹	alpha-Chlordane	5103-71-9	C <sub>10</sub> H <sub>6</sub> Cl <sub>8</sub>	409.78
硫丹 I	Endosulfan I	959-98-8	C <sub>9</sub> H <sub>6</sub> Cl <sub>6</sub> O <sub>3</sub> S	406.93
4,4'-DDE	4,4'-DDE	72-55-9	C <sub>14</sub> H <sub>8</sub> Cl <sub>4</sub>	318.03
狄氏剂	Dieldrin	60-57-1	C <sub>12</sub> H <sub>8</sub> Cl <sub>6</sub> O	380.91
异狄氏剂	Endrin	72-20-8	C <sub>12</sub> H <sub>8</sub> Cl <sub>6</sub> O	380.91
4,4'-DDD	4,4'-DDD	72-54-8	C <sub>14</sub> H <sub>10</sub> Cl <sub>4</sub>	320.04
硫丹 II	Endosulfan II	33213-65-9	C <sub>9</sub> H <sub>6</sub> Cl <sub>6</sub> O <sub>3</sub> S	406.93
2,4'-DDT	2,4'-DDT	789-02-6	C <sub>14</sub> H <sub>9</sub> Cl <sub>5</sub>	354.49
4,4'-DDT	4,4'-DDT	50-29-3	C <sub>14</sub> H <sub>9</sub> Cl <sub>5</sub>	354.49
异狄氏醛	Endrin aldehyde	7421-93-4	C <sub>12</sub> H <sub>8</sub> Cl <sub>6</sub> O	380.91
硫丹硫酸酯	Endosulfan sulfate	1031-07-8	C <sub>9</sub> H <sub>6</sub> Cl <sub>6</sub> O <sub>4</sub> S	422.92
甲氧 DDT	Methoxychlor	72-43-5	C <sub>16</sub> H <sub>15</sub> Cl <sub>3</sub> O <sub>2</sub>	345.65
异狄氏酮	Endrin ketone	53494-70-5	C <sub>12</sub> H <sub>9</sub> Cl <sub>5</sub> O	346.46
灭蚊灵	Mirex	2385-85-5	C <sub>10</sub> Cl <sub>12</sub>	545.54

附 录 C  
(资料性附录)  
方法的精密度和准确度

采用索氏提取或自动索氏提取和硅酸镁固相萃取柱净化,测定 3 种不同浓度的空白加标样品的精密度;以平行采集的环境空气实际样品为统一样品,测定加标回收率表示准确度。方法精密度见表 C.1,方法准确度见表 C.2。

表 C.1 方法精密度汇总

化合物名称	测定均值 (ng)	相当于样品浓度 (ng/m <sup>3</sup> )	实验室内 相对标准偏差 (%)	实验室间 相对标准偏差 (%)	重复性限 <i>r</i> / (ng/m <sup>3</sup> )	再现性限 <i>R</i> / (ng/m <sup>3</sup> )
α-六六六	40.0	0.11	3.9~16	11	0.03	0.04
	78.0	0.22	2.5~14	12	0.05	0.09
	204	0.58	3.2~4.6	6.1	0.07	0.12
六氯苯	36.3	0.10	7.6~16	6.8	0.04	0.04
	87.7	0.25	2.4~18	6.9	0.06	0.07
	234	0.67	2.6~6.2	3.7	0.08	0.10
β-六六六	53.7	0.15	9.8~18	8.8	0.05	0.06
	89.2	0.25	5.1~10	7.6	0.05	0.07
	266	0.76	3.3~8.2	3.3	0.14	0.14
γ-六六六	42.7	0.12	6.3~18	5.6	0.05	0.05
	79.9	0.23	5.4~9.2	6.2	0.05	0.06
	209	0.60	2.9~5.8	5.9	0.07	0.12
δ-六六六	32.4	0.09	4.3~18	5.7	0.03	0.03
	79.2	0.23	4.7~13	9.9	0.05	0.08
	232	0.66	1.2~6.5	10	0.08	0.20
七氯	48.4	0.14	4.8~19	8.7	0.04	0.05
	81.8	0.23	3.7~6.7	8.1	0.03	0.06
	211	0.60	3.4~9.7	6.0	0.10	0.13
艾氏剂	38.8	0.11	2.2~20	6.6	0.03	0.04
	79.7	0.23	4.1~13	11	0.05	0.08
	236	0.67	2.6~16	5.1	0.13	0.15
环氧七氯 B	42.4	0.12	6.6~19	11	0.05	0.06
	75.8	0.22	5.9~14	8.6	0.06	0.07
	236	0.67	5.2~7.1	2.5	0.11	0.11

续表

化合物名称	测定均值 (ng)	相当于样品浓度 (ng/m <sup>3</sup> )	实验室内 相对标准偏差 (%)	实验室间 相对标准偏差 (%)	重复性限 <i>r</i> / (ng/m <sup>3</sup> )	再现性限 <i>R</i> / (ng/m <sup>3</sup> )
γ-氯丹	38.8	0.11	2.9~7.1	4.4	0.02	0.02
	78.6	0.22	4.9~9.3	6.6	0.04	0.06
	235	0.67	3.2~6.9	3.5	0.08	0.10
硫丹 I	40.5	0.12	3.7~17	5.2	0.04	0.04
	78.5	0.22	3.9~16	9.2	0.05	0.07
	248	0.71	1.4~5.5	1.8	0.08	0.08
α-氯丹	39.0	0.11	3.0~19	5.9	0.03	0.03
	79.7	0.23	4.8~9.5	6.4	0.04	0.05
	239	0.68	2.6~6.5	3.3	0.08	0.10
4,4'-DDE	44.7	0.13	1.4~13	7.2	0.03	0.04
	87.4	0.25	3.8~11	3.1	0.05	0.05
	267	0.76	2.3~11	3.8	0.16	0.16
狄氏剂	45.1	0.13	4.0~18	5.7	0.04	0.04
	89.7	0.26	5.6~13	8.3	0.07	0.09
	252	0.72	2.4~7.4	4.5	0.09	0.12
异狄氏剂	54.1	0.15	6.1~13	4.8	0.04	0.04
	92.5	0.26	6.1~9.7	3.7	0.06	0.06
	250	0.71	3.2~6.7	2.4	0.09	0.10
硫丹 II	50.6	0.14	4.2~9.5	4.7	0.03	0.03
	101	0.29	4.5~10	4.5	0.06	0.06
	279	0.80	2.5~4.9	2.9	0.08	0.10
4,4'-DDD	55.0	0.16	3.8~9.4	5.2	0.03	0.04
	105	0.30	4.5~7.8	2.9	0.05	0.05
	301	0.86	2.4~5.5	1.5	0.09	0.09
2,4'-DDT	57.5	0.16	5.1~15	7.4	0.04	0.05
	96.3	0.28	4.2~15	5.4	0.06	0.07
	264	0.75	2.4~8.8	2.8	0.12	0.12
异狄氏醛	31.1	0.09	13~19	7.9	0.04	0.04
	67.1	0.19	8.1~16	7.0	0.06	0.07
	213	0.61	12~19	8.2	0.26	0.27
硫丹硫酸酯	54.7	0.16	7.3~15	6.7	0.05	0.05
	112	0.32	4.9~14	5.3	0.07	0.08
	298	0.85	3.3~7.8	2.1	0.11	0.11



续表

化合物名称	测定均值 (ng)	相当于样品浓度 (ng/m <sup>3</sup> )	实验室内 相对标准偏差 (%)	实验室间 相对标准偏差 (%)	重复性限 $r / (\text{ng/m}^3)$	再现性限 $R / (\text{ng/m}^3)$
4,4'-DDT	51.6	0.15	4.9~16	5.7	0.04	0.04
	98.5	0.28	3.2~9.5	3.4	0.05	0.05
	284	0.81	1.1~7.1	3.0	0.12	0.13
异狄氏酮	45.5	0.13	5.4~11	3.7	0.03	0.03
	109	0.31	4.0~12	5.8	0.06	0.07
	305	0.87	1.1~5.7	1.5	0.07	0.07
甲氧 DDT	53.2	0.15	4.5~14	4.3	0.04	0.04
	113	0.32	3.7~13	4.7	0.07	0.07
	286	0.82	1.5~5.3	2.6	0.07	0.09
灭蚊灵	45.9	0.13	5.7~7.9	7.0	0.03	0.03
	98.4	0.28	3.3~14	6.5	0.07	0.08
	284	0.81	5.4~10	5.2	0.18	0.20

表 C.2 方法准确度汇总

化合物名称	加标量 (ng)	相当于样品浓度 (ng/m <sup>3</sup> )	加标回收率范围 (%)	加标回收率最终值 $\bar{P} \pm 2S_{\bar{P}} / (\%)$
$\alpha$ -六六六	100	0.29	71.9~92.0	80.8±15.8
	300	0.86	65.8~77.0	71.9±7.6
六氯苯	100	0.29	63.8~83.0	73.0±16.2
	300	0.86	62.8~87.6	71.0±18.0
$\beta$ -六六六	100	0.29	68.0~79.3	72.6±9.0
	300	0.86	77.7~88.9	82.6±9.4
$\gamma$ -六六六	100	0.29	71.1~89.3	79.9±13.4
	300	0.86	75.9~86.4	81.7±10.2
$\delta$ -六六六	100	0.29	72.9~86.9	82.3±11.2
	300	0.86	63.9~79.5	70.6±10.6
七氯	100	0.29	67.8~96.5	83.5±19.6
	300	0.86	81.8~98.4	89.0±13.8
艾氏剂	100	0.29	78.9~97.0	89.2±13.0
	300	0.86	80.0~96.3	87.3±12.2
环氧七氯 B	100	0.29	70.2~102	87.8±24.4
	300	0.86	73.2~102	86.0±20.8
$\gamma$ -氯丹	100	0.29	81.4~101	88.8±13.4
	300	0.86	77.5~94.8	84.8±14.8

续表

化合物名称	加标量 (ng)	相当于样品浓度 (ng/m <sup>3</sup> )	加标回收率范围 (%)	加标回收率最终值 $\bar{P} \pm 2S_{\bar{P}}$ (%)
硫丹 I	100	0.29	74.5~88.9	84.9±10.6
	300	0.86	65.0~90.9	77.1±21.0
α-氯丹	100	0.29	82.1~95.0	89.2±9.4
	300	0.86	75.7~98.7	84.3±15.6
4,4'-DDE	100	0.86	77.8~94.3	86.5±15.0
	300	0.29	73.9~93.5	81.0±14.8
狄氏剂	100	0.86	80.2~94.4	87.3±10.8
	300	0.29	75.0~91.9	82.9±12.4
异狄氏剂	100	0.86	88.8~103	94.9±10.0
	300	0.29	85.2~104	93.8±16.4
硫丹 II	100	0.86	80.9~106	92.5±18.4
	300	0.29	82.6~101	89.5±12.8
4,4'-DDD	100	0.86	77.2~90.4	84.1±10.0
	300	0.29	78.8~96.8	90.3±13.0
2,4'-DDT	100	0.86	84.3~97.5	91.4±10.8
	300	0.29	83.0~93.6	87.9±9.4
异狄氏醛	100	0.86	60.1~83.7	70.1±17.0
	300	0.29	55.1~95.3	72.6±29.8
硫丹硫酸酯	100	0.86	82.6~103	89.3±14.8
	300	0.29	79.7~103	94.9±17.6
4,4'-DDT	100	0.86	70.2~90.4	82.6±15.6
	300	0.29	79.8~87.4	84.2±7.0
异狄氏酮	100	0.86	80.8~106	97.3±18.2
	300	0.29	82.7~95.6	90.3±9.8
甲氧 DDT	100	0.86	78.2~105	96.9±20.0
	300	0.29	87.4~106	94.2±13.4
灭蚊灵	100	0.86	83.7~99.3	93.0±11.2
	300	0.29	78.8~103	92.3±22.4